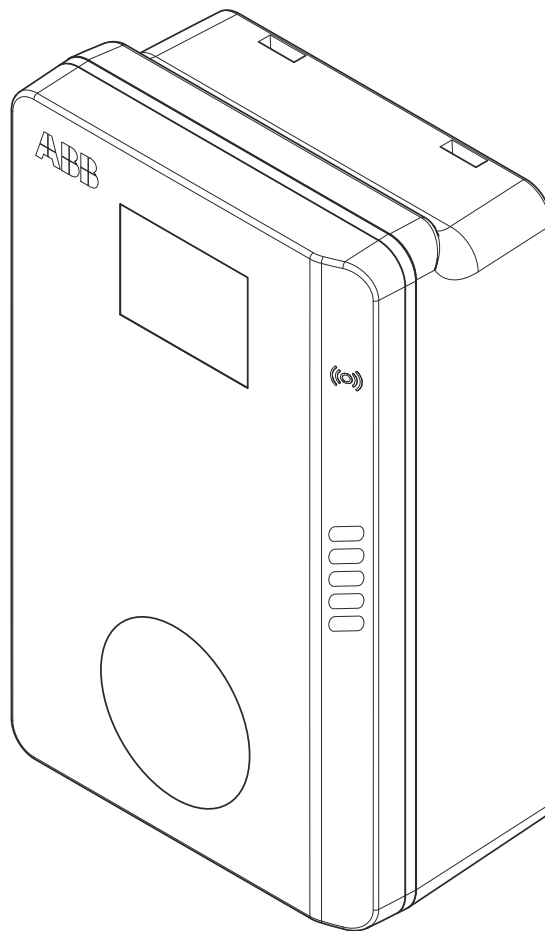

Manuel d'utilisateur

Terra AC



Copyright

Tous les droits relatifs aux droits d'auteur, marques commerciales déposées et marques commerciales appartiennent à leurs propriétaires respectifs.
Copyright © ABB EV Infrastructure. Tous droits réservés.

Table des matières

1	À propos de ce document.....	6
1.1	Fonction de ce document.....	6
1.2	Groupe cible.....	6
1.3	Historique des révisions.....	6
1.4	Langue.....	6
1.5	Illustrations.....	6
1.6	Unités de mesure.....	6
1.7	Conventions typographiques.....	6
1.8	Mode d'emploi de ce document.....	7
1.9	Symboles généraux et désignations.....	7
1.10	Symboles spéciaux d'avertissements et de dangers.....	8
1.11	Documents connexes.....	8
1.12	Fabricant et coordonnées de contact.....	9
1.13	Abréviations.....	9
1.14	Terminologie.....	9
1.15	Conventions d'orientation.....	10
2	Description.....	11
2.1	Brève description.....	11
2.2	Usage prévu.....	11
2.3	Plaque signalétique.....	11
2.4	Vue d'ensemble.....	12
2.4.1	Vue d'ensemble du système.....	12
2.4.2	Vue d'ensemble de l'IRVE - extérieur.....	13
2.4.3	Vue d'ensemble de l'IRVE - intérieur.....	14
2.5	Options.....	15
2.5.1	Afficheur.....	15
2.5.2	Câble de recharge de VE, type 2.....	15
2.5.3	Prise, type 2.....	15
2.5.4	Câble de recharge de VE, type 1.....	16
2.5.5	Gestion de charge	16
2.6	Éléments de contrôle.....	17
2.6.1	Indicateurs LED.....	17
3	Sécurité.....	19
3.1	Responsabilité.....	19
3.2	Responsabilités du propriétaire.....	19
3.3	Équipement de protection individuelle.....	20
3.4	Instructions générales de sécurité.....	20

3.5	Instructions de sécurité durant l'utilisation.....	20
3.6	Instructions de sécurité durant le nettoyage ou la maintenance.....	21
3.7	Signalétique sur l'IRVE.....	21
3.8	Mise au rebut de pièces ou de l'IRVE.....	22
4	Fonctionnement.....	23
4.1	Préparation avec l'utilisation.....	23
4.2	Mise sous tension de l'IRVE.....	23
4.3	Connexion de l'IRVE à l'app mobile.....	23
4.4	Démarrage de session de recharge.....	24
4.4.1	IRVE avec un câble de recharge de VE.....	24
4.4.2	IRVE avec une prise.....	24
4.5	Arrêt de session de recharge.....	24
4.5.1	IRVE avec un câble de recharge de VE.....	24
4.5.2	IRVE avec une prise.....	25
4.6	Enroulement du câble de recharge de VE autour de l'enveloppe.....	26
5	Maintenance et nettoyage.....	27
5.1	Programme de maintenance.....	27
5.2	Nettoyage de l'armoire.....	27
5.3	Vérification de l'armoire.....	28
6	Dépannage.....	29
6.1	Procédure de dépannage.....	29
6.2	Table de dépannage.....	29
6.3	Mise hors tension de l'IRVE.....	31
6.4	Présentation des codes d'erreur.....	31
7	Données techniques.....	33
7.1	Type d'IRVE.....	33
7.2	Spécifications générales.....	34
7.3	Conditions ambiantes.....	34
7.4	Niveau acoustique.....	35
7.5	Dimensions.....	35
7.5.1	Entrée CA avec prise, type de câble 2.....	35
7.5.2	Entrée CA avec câble de recharge de VE.....	36
7.5.3	Exigences de dégagement pour installation.....	36
7.6	Spécifications d'entrée CA.....	37
7.6.1	Spécifications générales.....	37
7.6.2	Spécifications d'entrée CA (Europe).....	37
7.6.3	Spécifications d'entrée CA (Amérique du Nord).....	37
7.7	Spécifications de sortie CA.....	38

7.7.1	Spécifications de sortie CA (Europe).....	38
7.7.2	Spécifications de sortie CA (Amérique du Nord).....	38
7.8	Spécifications de consommation électrique spécifique.....	38
7.9	Spécifications de nettoyage.....	38

1 À propos de ce document

1.1 Fonction de ce document

Ce document concerne uniquement cette IRVE (Terra AC), incluant les variantes et options indiquées en section [7.1](#).

Le document offre des informations nécessaires à l'accomplissement des tâches suivantes :

- Utilisation de l'IRVE
- Exécution des tâches de maintenance basiques

1.2 Groupe cible

Le document est destiné au propriétaire de l'IRVE.

Pour une description des responsabilités du propriétaire, voir la section [3.2](#).

1.3 Historique des révisions

Version	Date	Description
001	Mars 2020	Version initiale

1.4 Langue

Les instructions d'origine de ce document sont en anglais (EN-US). Toutes les autres versions de langue sont des traductions des instructions d'origine.

1.5 Illustrations

Il n'est pas toujours possible de présenter la configuration de votre IRVE. Les illustrations de ce document présentent une configuration standard. Elles sont réservées à des fins d'instructions et de description.

1.6 Unités de mesure

Les unités de mesure du système international (système métrique) sont employées. Si nécessaire, le document affiche d'autres unités entre parenthèses () ou dans des colonnes séparées des tables.









1.7 Conventions typographiques



Les listes et étapes de procédure présentent des numéros (123) ou des lettres (abc) si l'ordre est important.

1.8 Mode d'emploi de ce document

1. Assurez-vous de connaître la structure et le contenu de ce document.
2. Lisez le chapitre relatif à la sécurité et assurez-vous de connaître toutes les instructions.
3. Suivez les étapes des procédures intégralement et dans le bon ordre.
4. Conservez le document à un endroit sûr et facilement accessible. Ce document forme partie de l'IRVE.

1.9 Symboles généraux et désignations

Désignation	Description	Symbole
Danger	Si vous ne respectez pas les instructions, vous créez un risque de blessures, parfois mortelles.	Voir la section 1.10 .
Avertissement	Si vous ne respectez pas les instructions, vous créez un risque de blessures.	Voir la section 1.10 .
Précaution	Si vous ne respectez pas les instructions, vous créez un risque de dommages pour l'IRVE ou les biens.	
Note	Une note offre un complément de données afin de faciliter des étapes, par exemple.	
-	Informations sur l'état de l'IRVE avant d'initier la procédure.	
-	Exigences de personnel pour une procédure.	
-	Instructions générales de sécurité pour une procédure.	
-	Informations sur les pièces de rechange nécessaires pour une procédure.	
-	Informations sur l'équipement de support nécessaire pour une procédure.	
-	Informations sur les fournitures (consommables) nécessaires pour une procédure.	





Désignation	Description	Symbole
-	Assurez-vous que l'alimentation électrique à l'IRVE est déconnectée.	
-	Une expertise électrotechnique est nécessaire selon la réglementation locale.	



Note : Il est possible que les symboles ou désignations ne soient pas tous présents dans ce document.

1.10

Symboles spéciaux d'avertissements et de dangers

Symbole	Type de risque
	Risque général
	Tension dangereuse impliquant un risque d'électrocution
	Risque de pincement ou d'écrasement de parties du corps
	Pièces rotatives pouvant créer un risque de piège



Note : Il est possible que les symboles ne soient pas tous présents dans ce document.

1.11

Documents connexes

Nom de document	Groupe cible
Fiche technique de produit	Tous groupes cibles
Manuel d'installation	Installateur qualifié
Manuel d'utilisateur	Propriétaire
Manuel d'entretien	Ingénieur d'entretien qualifié
Déclaration de conformité (CE)	Tous groupes cibles

1.12 Fabricant et coordonnées de contact

Fabricant

ABB EV Infrastructure
Heertjeslaan 6
2629 JG Delft
Pays-Bas

Coordonnées de contact

Le représentant local du fabricant peut vous assister avec l'IRVE. Vous retrouvez ses coordonnées de contact ici : <https://new.abb.com/>

1.13 Abréviations

Abréviation	Définition
CA	Courant alternatif
CAN	Réseau local de commande
CPU	Unité centrale
CC	Courant continu
CEM	Compatibilité électromagnétique
VE	Véhicule électrique
IRVE	Infrastructure de recharge pour véhicule électrique
MiD	Directive Instruments de mesure
NFC	Communication en champ proche
NoBo	Organisme notifié
OCCP	Protocole ouvert de communication pour les IRVE
PE	Protection à la terre
EPI	Équipement de protection individuelle
RFID	Identification radiofréquence



Note : Il est possible que les abréviations ne soient pas toutes présentes dans ce document.

1.14 Terminologie

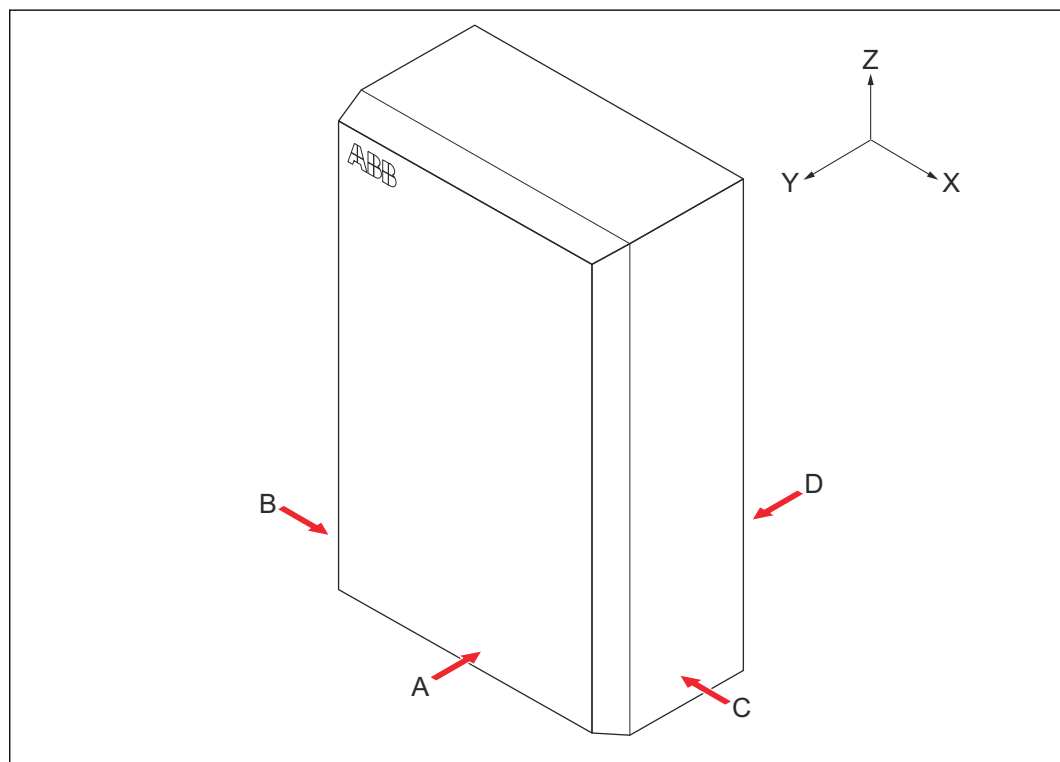
Terme /Expression	Définition
Centre d'exploitation de réseau du fabricant	Installations du fabricant assurant un contrôle à distance du fonctionnement correct de l'IRVE
Armoire	Enveloppe de l'IRVE incluant les composants à l'intérieur
Sous-traitant	Tierce partie engagée par le propriétaire ou l'opérateur du site pour assurer les travaux d'ingénierie, de génie civil et d'installation électrique

Terme /Expression	Définition
Prestataire de réseau	Entreprise responsable du transport et de la distribution de l'électricité
Réglementation locale	L'ensemble de règles applicables à l'IRVE durant l'intégralité de son cycle de vie. La réglementation locale inclut aussi la législation et la réglementation nationales.
Protocole ouvert de communication pour les IRVE	Norme ouverte de communication avec les bornes de recharge
Propriétaire	Propriétaire juridique de l'IRVE
Opérateur de site	Entité responsable du contrôle quotidien de l'IRVE. L'opérateur du site n'est pas nécessairement le propriétaire.
Utilisateur	Propriétaire d'un VE utilisant l'IRVE pour le recharger



Note : Il est possible que les termes et expressions ne soient pas tous présents dans ce document.

1.15 Conventions d'orientation



A	Côté avant : face avant de l'IRVE en usage normal	X	Direction X (positif vers la droite)
B	Côté gauche	Y	Direction Y (positif vers l'arrière)
C	Côté droit	Z	Direction Z (positif vers le haut)
D	Côté arrière		

2 Description

2.1 Brève description

L'IRVE (Terra AC) est une borne de recharge qui vous permet de recharger un VE. La Terra AC offre des solutions de recharge intelligentes et personnalisées pour votre entreprise ou votre domicile. L'IRVE peut être connectée à Internet via GSM, Wi-Fi ou LAN.

2.2 Usage prévu

L'IRVE est destinée à la recharge CA des VE. L'IRVE est pensée pour un usage à l'intérieur comme à l'extérieur. Les données techniques de l'IRVE doivent être en conformité avec les propriétés du réseau électrique, les conditions ambiantes et le VE. Voir le chapitre 7. Utilisez l'IRVE uniquement avec les accessoires fournis par le fabricant ou respectant la réglementation locale. L'entrée CA de l'IRVE est destinée à une installation matérielle conforme avec la réglementation nationale applicable.

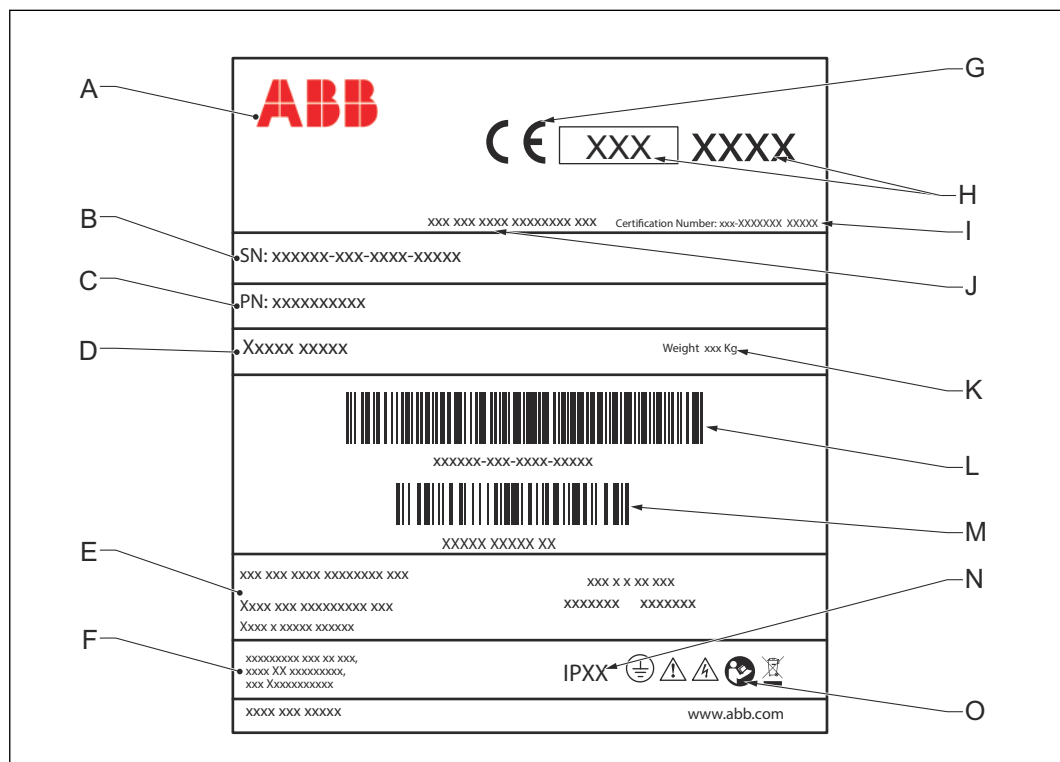


Danger :

Risque général

- Si vous utilisez l'IRVE d'une autre manière que celles décrites dans les documents connexes, vous risquez de provoquer des blessures, parfois mortelles, et des dommages matériels.
- Utilisez l'IRVE uniquement comme prévu.

2.3 Plaque signalétique



Description

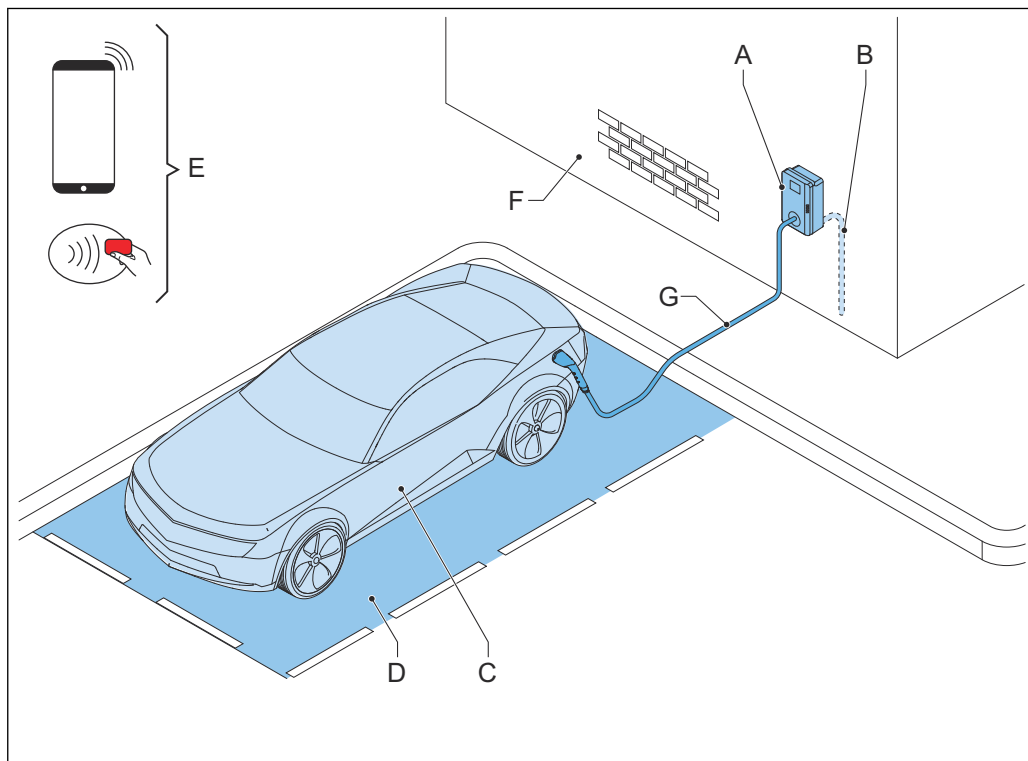
A	Fabricant	H	Marque MiD et numéro Nobo
B	Numéro de série	I	Classe d'exactitude MiD
C	Numéro de pièce de l'IRVE	J	Numéro d'examen de type MiD
D	Nom de produit	K	Code-barres avec numéro de série d'IRVE
E	Informations nominales de l'IRVE	L	Code-barres avec numéro de pièce d'IRVE
F	Adresse du fabricant	M	Date de classification de protection d'IRVE
G	Marque CE	N	Référence au manuel



Note : Les données de l'illustration servent uniquement d'exemple. Trouvez la plaque signalétique sur votre IRVE pour consulter les données applicables. Voir la section [2.4.2](#).

2.4 Vue d'ensemble

2.4.1 Vue d'ensemble du système



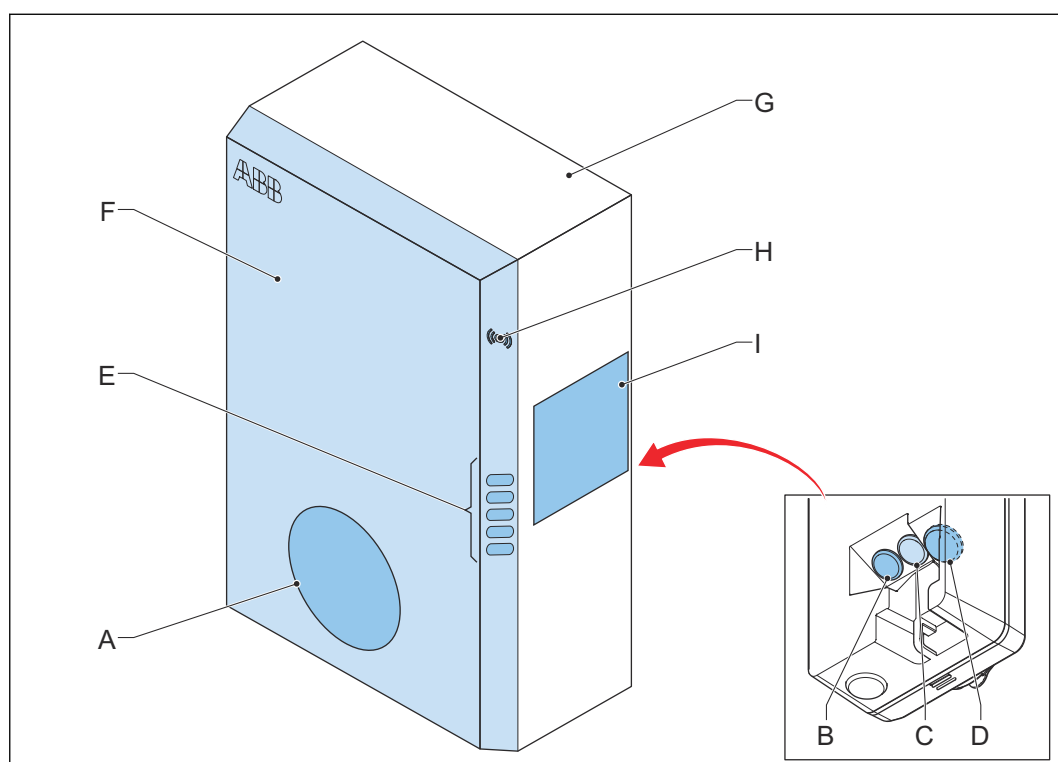
A	IRVE	E	Carte RFID ou smartphone
B	Entrée réseau CA	F	Structure d'installation de l'IRVE
C	VE	G	Câble de recharge de VE
D	Place de stationnement		

Pièce	Fonction
IRVE	Voir la section 2.2 .
Structure	Installation et maintien en place de l'IRVE.
Entrée réseau CA	Alimentation en électricité de l'IRVE

Pièce	Fonction
Câble de recharge de VE	Acheminement de la charge de l'IRVE au VE
VE	Le VE dont les batteries nécessitent une recharge
Place de stationnement	Emplacement du VE durant la session de recharge
Carte RFID ou smartphone	Moyen d'autorisation d'usage de l'IRVE pour l'utilisateur

2.4.2

Vue d'ensemble de l'IRVE - extérieur

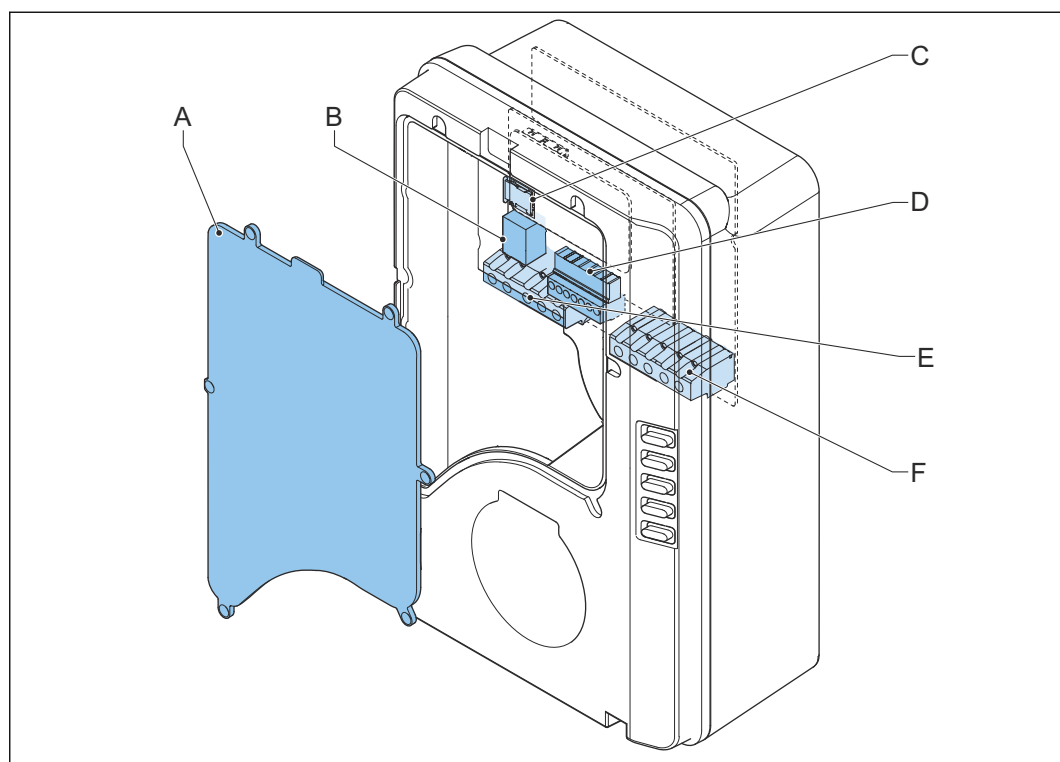


A	Connexion de câble de recharge de VE	F	Protection frontale
B	Entrées de borniers pour compteur externe	G	Enveloppe
C	Entrée de câble Ethernet	H	Lecteur RFID
D	Entrée de câble d'entrée CA	I	Plaque signalétique
E	Indicateurs LED		

Pièce	Fonction
Connexion de câble de recharge de VE	Connexion du câble de recharge de VE
Entrées	Entrées pour les câbles entrant dans l'IRVE
Indicateurs LED	Affichage du statut de l'IRVE et de la session de recharge. Voir la section 2.6.1 .
Protection frontale	Mesure évitant que l'utilisateur n'accède à l'installation et aux pièces de maintenance de l'IRVE

Pièce	Fonction
Enveloppe	Mesure réduisant l'accès à l'intérieur de l'IRVE par des personnes non-qualifiées
Lecteur RFID	Moyen d'autorisation du démarrage ou de l'arrêt d'une session de recharge avec une carte RFID
Plaque signalétique	Affichage des données d'identification de l'IRVE. Voir la section 2.3 .

2.4.3 Vue d'ensemble de l'IRVE - intérieur

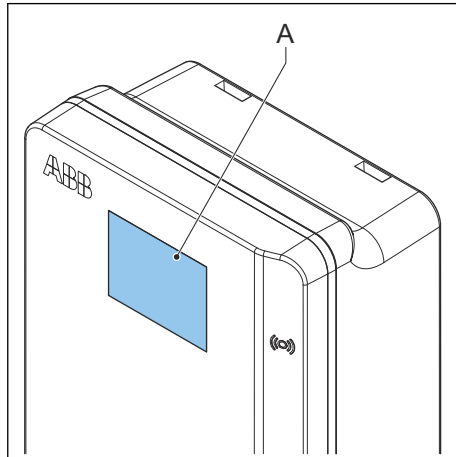


A	Cache de maintenance	D	Bornier pour compteur externe
B	Connexion Ethernet	E	Bornier d'entrée CA
C	Logement de carte Nano-SIM	F	Bornier pour câble de recharge de VE ou de prise

Pièce	Fonction
Cache de maintenance	Mesure évitant l'accès aux composants électriques de l'IRVE
Connexion Ethernet	Connexion du câble Ethernet
Logement de carte Nano-SIM	Connexion de l'IRVE à Internet via 3G/ 4G
Bornier pour compteur externe	Connexion des câbles RS485 et ModBus
Bornier d'entrée CA	Connexion du câble d'entrée CA au réseau
Bornier pour câble de recharge de VE	Connexion du câble de recharge de VE ou de la prise de courant

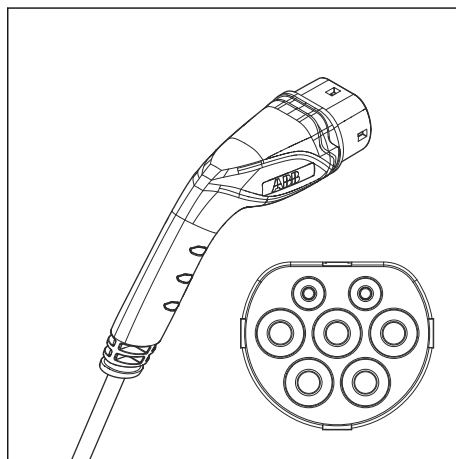
2.5 Options

2.5.1 Afficheur

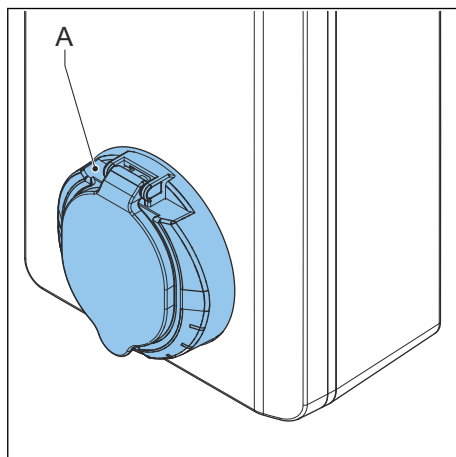


A Afficheur

2.5.2 Câble de recharge de VE, type 2



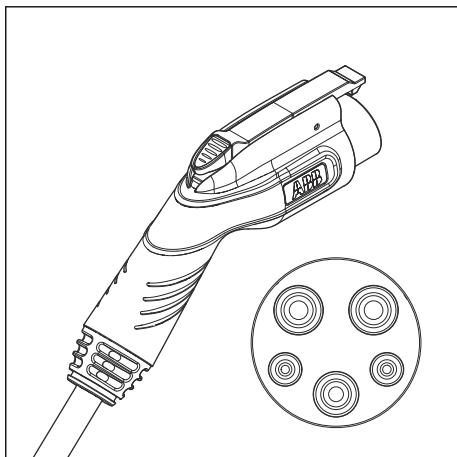
2.5.3 Prise, type 2



A Prise

La prise pour un câble de recharge de VE de type 2 est disponible avec ou sans obturateur.

2.5.4 Câble de recharge de VE, type 1



2.5.5 Gestion de charge

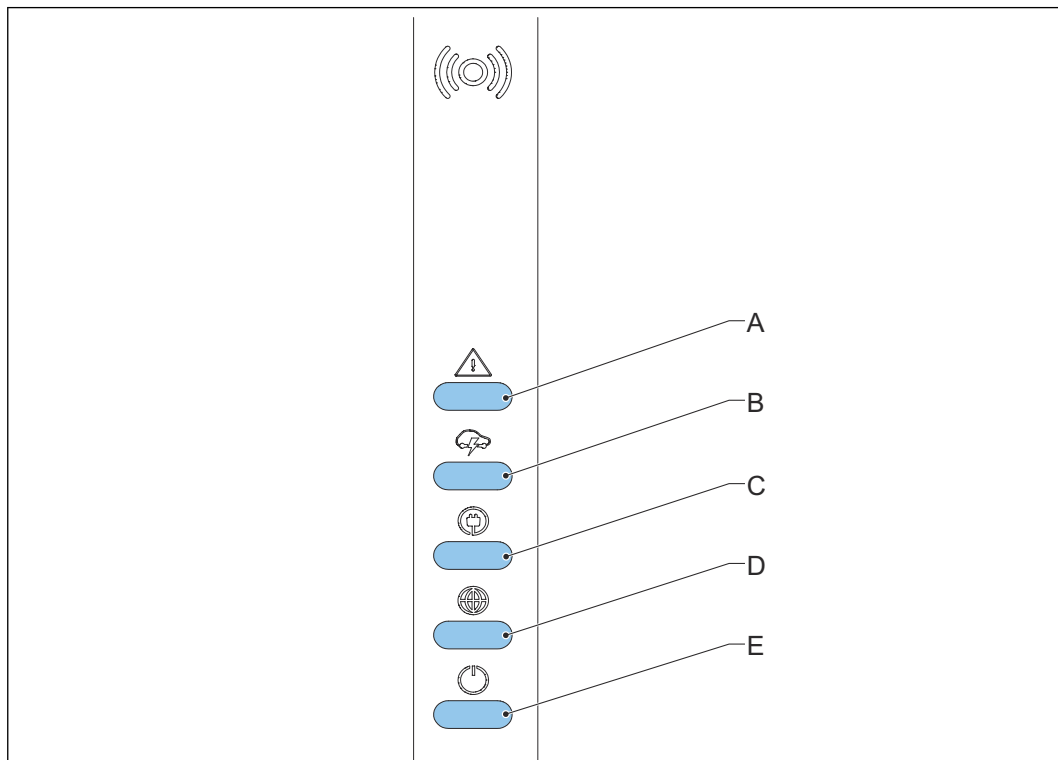
La gestion de charge assure que la capacité disponible du bâtiment ou du domicile n'est pas excédée. Plusieurs dispositifs partagent une connexion au réseau présentant une capacité maximum. La demande de puissance totale des dispositifs utilisant la connexion au réseau ne doit pas dépasser la capacité du réseau.

La fonctionnalité de gestion de charge évite que le système n'outrepasse la capacité du réseau et empêche tout dommage des fusibles. Si parfois la demande de courant est élevée, la Terra AC met la session de recharge en pause. La session de recharge reprend dès que le réseau offre de la disponibilité.

En outre, la fonctionnalité de gestion de charge assure que la charge disponible est partagée de manière optimale.

2.6 Éléments de contrôle

2.6.1 Indicateurs LED



A	LED d'erreur	D	LED de connexion à Internet
B	LED de recharge	E	LED de marche/arrêt d'IRVE
C	LED de détection de voiture et câble et d'autorisation de voiture		

Table 1: LED d'erreur

Statut de LED	Statut d'IRVE
Marche	Erreur
Arrêt	Aucune erreur

Table 2: LED de recharge

Statut de LED	Statut d'IRVE
Marche	VE chargé à fond ou a interrompu la recharge
Arrêt	Aucune recharge
Clignotant	Recharge

Table 3: LED de détection de voiture et câble et d'autorisation de voiture

Statut de LED	Statut d'IRVE
Marche	Une voiture est connectée. La connexion est autorisée.
Arrêt	Aucune voiture connectée
Clignotant	Une voiture est connectée, en attente d'autorisation

Table 4: LED de connexion à Internet

Statut de LED	Statut d'IRVE
Marche	Connecté à Internet
Arrêt	Non connecté à Internet
Clignotant	La connexion à Internet est configurée.

Table 5: LED de marche/arrêt d'IRVE

Statut de LED	Statut d'IRVE
Marche	L'IRVE est sous tension
Arrêt	L'IRVE est hors tension
Clignotant	L'IRVE est en configuration.

3 Sécurité

3.1 Responsabilité

Le fabricant décline toute responsabilité envers l'acheteur de l'IRVE ou des tiers pour les dommages, pertes, coûts ou frais subis par l'acheteur ou les tiers si un quelconque groupe cible mentionné dans les documents connexes ne respecte pas les règles suivantes :

- Respectez les instructions des documents connexes. Voir la section [1.11](#).
- Evitez toute utilisation erronée ou abusive de l'IRVE.
- Apportez des modifications à l'IRVE uniquement après leur approbation par écrit par le fabricant.

Cette IRVE est conçue pour être connectée et pour communiquer des informations et des données via une interface réseau. Le propriétaire a pour unique responsabilité de procurer et d'assurer la continuité d'une connexion en toute sécurité entre l'IRVE et le réseau du propriétaire ou un quelconque autre réseau. Le propriétaire doit établir et maintenir toutes les mesures appropriées (notamment installation de pare-feu, application de mesures d'authentification, cryptage de données et installation de programmes antivirus) afin de protéger l'IRVE, le réseau, son système et l'interface contre tout genre de violation de la sécurité, accès sans autorisation, interférence, intrusion, fuite ou vol de données ou d'informations.

Le fabricant décline toute responsabilité envers les dommages et pertes connexes à ces violations de la sécurité, accès sans autorisation, interférences, intrusions, fuites ou vols de données ou d'informations.

3.2 Responsabilités du propriétaire

Prérequis







Le propriétaire est la personne qui exploite l'IRVE à des fins commerciales ou d'affaires pour lui-même ou en concédant son usage à un tiers. Durant l'exploitation, il assume la responsabilité juridique de la protection de l'utilisateur, des autres employés et des tiers. Le propriétaire doit respecter ces instructions :

- Prenez connaissance de la réglementation locale et mettez-la en œuvre.
- Identifiez les dangers (en termes d'appréciation du risque) résultant des conditions de travail sur le site.
- Utilisez l'IRVE avec les dispositifs de protection installés.
- Assurez-vous que tous les dispositifs de protection sont installés après les travaux d'installation ou de maintenance.
- Rédigez un plan d'urgence informant les personnes de la marche à suivre en cas d'urgence.
- Assurez-vous que tous les employés et les tiers sont qualifiés pour travailler sur les installations électriques présentant une tension et une intensité élevées.
- Assurez-vous du dégagement suffisant autour de l'IRVE pour effectuer les travaux d'installation et de maintenance en toute sécurité.

- Identifiez un opérateur de site responsable de l'exploitation en toute sécurité de l'IRVE et de la coordination de tous les travaux si le propriétaire ne se charge pas de ces tâches.

3.3 Équipement de protection individuelle

Symbole	Description
	Vêtements de protection
	Gants de sécurité
	Chaussures de sécurité
	Lunettes de sécurité

3.4 Instructions générales de sécurité

- Ce document, les documents connexes et les avertissements inclus ne remplacent pas votre responsabilité à l'heure de faire preuve de bon sens pour travailler sur l'IRVE.
- Effectuez uniquement les procédures présentées par les documents connexes et pour lesquelles vous êtes qualifié.
- Respectez la réglementation locale et les instructions de ce manuel. Si la réglementation locale contredit les instructions de ce manuel, la réglementation locale s'impose.

Si et dans la mesure où la loi le permet, en cas d'incohérence ou de contradiction entre une exigence ou une procédure quelconque dans ce document et toute réglementation locale, respectez la norme la plus stricte entre les exigences et les procédures spécifiées dans ce document et la réglementation locale.

3.5 Instructions de sécurité durant l'utilisation

- Dans les situations suivantes, n'utilisez pas l'IRVE et contactez immédiatement le fabricant :
 - L'enveloppe est endommagée.
 - Un câble de recharge de VE ou un connecteur est endommagé.
 - L'IRVE a été foudroyée.
 - Un accident ou un incendie s'est produit sur l'IRVE ou à proximité.
 - De l'eau s'est infiltrée dans l'IRVE.

3.6 Instructions de sécurité durant le nettoyage ou la maintenance

Prérequis



- Maintenez le personnel sans autorisation à distance de sécurité durant le nettoyage ou la maintenance.
- S'il s'avère nécessaire de retirer les dispositifs de sécurité pour le nettoyage ou la maintenance, vous devez les installer immédiatement une fois les travaux terminés.
- Portez l'équipement de protection individuelle correct. Voir la section [3.3](#).

3.7 Signalétique sur l'IRVE

Symbole	Type de risque
	Risque général
	Tension dangereuse impliquant un risque d'électrocution
	Risque de pincement ou d'écrasement de parties du corps
	Pièces rotatives pouvant créer un risque de piège
	PE
	Signe indiquant que vous devez lire le manuel avant d'installer l'IRVE
	Déchet des équipements électriques et électroniques



Note : Il est possible que les symboles ne soient pas tous présents sur l'IRVE.

3.8 Mise au rebut de pièces ou de l'IRVE

- Respectez la réglementation locale pour la mise au rebut des pièces, du matériau d'emballage ou de l'IRVE.

4 Fonctionnement

4.1 Préparation avec l'utilisation

1. Désignez un opérateur de site et un installateur s'il s'agit de quelqu'un d'autre que vous.
2. Assurez-vous que l'équipement est installé et mis en service selon les instructions du manuel d'installation.
3. Rédigez un plan d'urgence informant les personnes de la marche à suivre en cas d'urgence.
4. Assurez-vous que le dégagement autour de l'équipement ne peut pas être bloqué. Pensez à la neige et autres objets. Consultez les exigences de dégagement. Voir la section [7.5.3](#).
5. Assurez-vous que la maintenance de l'équipement est effectuée. Voir la section [5](#).

4.2 Mise sous tension de l'IRVE

1. Fermez le disjoncteur d'alimentation électrique de l'IRVE.



Avertissement :

Tension dangereuse

- Soyez prudent en travaillant avec l'électricité.
- L'alimentation électrique est enclenchée.
- Une série de contrôles automatiques démarre pour s'assurer que l'IRVE fonctionne correctement et en toute sécurité.
- Si l'IRVE détecte un problème, la LED d'erreur s'allume. Un code d'erreur s'affiche sur l'app mobile. Voir la section [6.4](#) pour une présentation des codes d'erreur.

4.3 Connexion de l'IRVE à l'app mobile

Prérequis



- Dispositif mobile avec app mobile

Procédure

1. Trouvez votre code PIN dans l'emballage de la carte RFID.
 - Le code PIN comporte 8 caractères.
 - Les lettres sont sensibles à la casse.
2. Téléchargez l'app ChargerSync sur Play Store ou l'App Store.
3. Démarrez l'app mobile.
4. Procédez selon les instructions de l'app mobile.

4.4 Démarrage de session de recharge

4.4.1 IRVE avec un câble de recharge de VE



Précaution : Durant la session de recharge, ne déconnectez pas le câble de recharge de VE de la connexion sur le VE. Vous risquez d'endommager le connecteur du VE.



Note : Les LED affichent le statut de la session de recharge.

1. Sortez le câble de recharge de VE de l'enveloppe.
2. Utilisez votre carte RFID ou l'app mobile pour autoriser l'usage de l'IRVE.
L'autorisation de connexion au VE démarre.
3. Connectez le câble de recharge de VE au connecteur du VE.
L'IRVE recharge le VE.

4.4.2 IRVE avec une prise



Précaution : Durant la session de recharge, ne déconnectez pas le câble de recharge de VE. Vous risquez d'endommager la prise de l'IRVE ou le connecteur du VE.



Note : Les LED affichent le statut de la session de recharge.

1. Connectez votre câble de recharge de VE à la connexion de votre VE.
2. Utilisez votre carte RFID ou l'app mobile pour autoriser l'usage de l'IRVE.
L'autorisation de connexion au VE démarre.
3. Connectez le câble de recharge de VE à la prise du VE.
L'IRVE recharge le VE.

4.5 Arrêt de session de recharge

4.5.1 IRVE avec un câble de recharge de VE



Précaution : Durant la session de recharge, ne déconnectez pas le câble de recharge de VE du connecteur sur le VE. Vous risquez d'endommager le connecteur du VE.



Note : Si vous déconnectez le câble de recharge de VE durant la session de recharge, l'IRVE déconnecte automatiquement l'alimentation électrique. Les opérations de recharge sont ainsi arrêtées.

1. Sélectionnez l'une des deux méthodes d'arrêt de la session de recharge.

- Attendez que la session de recharge soit terminée.
 - L'app mobile indique que le VE est chargé à fond.
 - La LED de recharge est allumée.
 - Si votre IRVE comporte un afficheur, il indique que le VE est chargé à fond.

Une fois la session de recharge terminée, l'IRVE déconnecte automatiquement l'alimentation électrique.

- Autorisez la fin de l'utilisation de l'IRVE avec votre carte RFID ou l'app mobile. La déconnexion côté véhicule est alors autorisée.

2. Déconnectez du VE le câble de recharge de VE.

3. Enroulez le câble de recharge de VE autour de l'enveloppe. Voir la section [4.6](#).

4.5.2

IRVE avec une prise



Précaution : Durant la session de recharge, ne déconnectez pas le câble de recharge de VE. Vous risquez d'endommager la prise de l'IRVE ou le connecteur du VE.



Note : Si vous déconnectez le câble de recharge de VE durant la session de recharge, l'IRVE déconnecte automatiquement l'alimentation électrique. Les opérations de recharge sont ainsi arrêtées.

1. Sélectionnez l'une des deux méthodes d'arrêt de la session de recharge.

- Attendez que la session de recharge soit terminée.
 - L'app mobile indique que le VE est chargé à fond.
 - La LED de recharge est allumée.
 - Si votre IRVE comporte un afficheur, il indique que le VE est chargé à fond.

Une fois la session de recharge terminée, l'IRVE déconnecte automatiquement l'alimentation électrique.

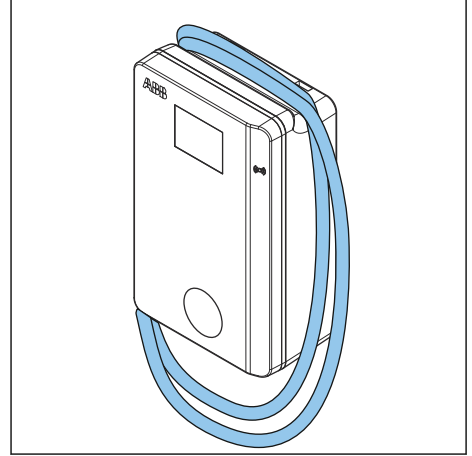
- Autorisez la fin de l'utilisation de l'IRVE avec votre carte RFID ou l'app mobile. La déconnexion côté véhicule est alors autorisée.

2. Déconnectez le câble de recharge de VE de la prise de l'IRVE.

3. Déconnectez le câble de recharge de VE du connecteur du VE.

4.6 Enroulement du câble de recharge de VE autour de l'enveloppe

1. Enroulez le câble de recharge de VE autour de l'enveloppe.



5 Maintenance et nettoyage

5.1 Programme de maintenance

Tâche	Fréquence	Procédure
Nettoyez la protection frontale et l'enveloppe de l'IRVE.	4 mois	Voir la section 7.9 .
Vérifiez visuellement l'état de l'armoire.	Avant chaque utilisation	Voir la section 5.3 .
Vérifiez visuellement l'état de la prise ou des câbles de recharge de VE et des connecteurs.	Avant chaque utilisation	Voir la section 5.3 .

5.2 Nettoyage de l'armoire

Prérequis



- Détergent. Voir la section [7.9](#).
- Outil non-abrasif. Voir la section [7.9](#).



Danger :

Tension dangereuse

- N'utilisez pas un nettoyeur à haute pression. L'eau peut s'infiltrer dans l'armoire.



Note : Si l'IRVE se trouve dans un environnement sensible à la corrosion, une rouille superficielle est possible sur les points de soudure. Cette rouille est uniquement visuelle. L'intégrité de l'armoire n'est exposée à aucun risque. La procédure suivante permet de retirer la rouille.

Procédure

1. Rincez à l'eau du robinet à faible pression pour retirer les incrustations.
2. Appliquez une solution de détergent sur l'armoire et laissez tremper.
3. Retirez la saleté manuellement. Utilisez l'outil non-abrasif.

Précaution : N'utilisez pas des outils abrasifs.



4. Rincez à l'eau du robinet à faible pression.
5. Si nécessaire, appliquez de la cire sur la face avant pour un surcroît de protection et de brillant.
6. En cas de rouille et si vous ne souhaitez pas qu'elle réapparaisse, appliquez une couche d'apprêt antirouille. Demandez les spécifications et instructions au fabricant.

5.3 Vérification de l'armoire

1. Vérifiez l'état des pièces suivantes :

Pièce	Domage
Câbles de recharge, prises et connecteurs	Fissures ou ruptures Fils internes de câble visibles
Afficheur	Fissures
Revêtement d'armoire	Fissures ou ruptures

2. Si vous constatez des dommages, contactez le fabricant. Voir la section [1.12](#).

6 Dépannage

6.1 Procédure de dépannage

1. Tentez d'identifier une solution au problème à l'aide des informations de ce document.
2. Si vous n'arrivez pas à identifier une solution au problème, contactez votre représentant local du fabricant. Voir la section [1.12](#).

6.2 Table de dépannage

Problème	Cause possible	Solution possible
Courant trop élevé	Surcharge du côté VE	Contactez votre représentant local du fabricant ou un électricien qualifié. Voir la section 1.12 .
La tension d'entrée CA est trop basse ou haute	Les fils de ligne et neutre sont inversés.	Contactez votre représentant local du fabricant ou un électricien qualifié. Voir la section 1.12 .
Défaillance des connexions électriques		
Surchauffe de l'IRVE	La température ambiante dépasse les spécifications de température de service La tension d'entrée d'alimentation électrique CA est trop élevée Dysfonctionnement du chargeur interne	L'IRVE va diminuer la sortie de courant. <ol style="list-style-type: none"> 1. Vérifiez la température de service sur la plaque signalétique. 2. Si nécessaire, installez l'IRVE dans un environnement présentant une température ambiante inférieure. 3. Effectuez la procédure décrite pour le problème 'la tension d'entrée CA est trop élevée'. 4. Si vous n'arrivez pas à résoudre le problème, n'utilisez pas l'IRVE. Contactez votre représentant local de l'entreprise ou un électricien qualifié.
Le circuit de recharge semble présenter un courant résiduel	Le capteur de surveillance de courant résiduel est défectueux.	Si le capteur de surveillance de courant résiduel doit être remplacé, contactez votre représentant local du fabricant ou un électricien qualifié. Voir la section 1.12 .

Problème	Cause possible	Solution possible
	Le circuit de recharge présente un courant résiduel.	<ol style="list-style-type: none"> 1. Mettez l'IRVE sous tension. Voir la section 6.3. 2. Contactez votre représentant local du fabricant ou un électricien qualifié. Voir la section 1.12.
Défaillance de contact de relais	Un contact de relais a surchauffé ou est défectueux.	<ol style="list-style-type: none"> 1. Examinez le contact de relais. 2. Si nécessaire, contactez votre représentant local du fabricant ou un électricien qualifié. Voir la section 1.12.
Les lignes d'entrée CA sont inversées.	La capacité d'intensité nominale du câble est différente de l'intensité nominale de l'IRVE.	Contactez votre représentant local du fabricant ou un électricien qualifié. Voir la section 1.12 .
L'erreur <i>Missing earth</i> s'affiche	L'IRVE est mal mise à la terre.	Contactez votre représentant local du fabricant ou un électricien qualifié. Voir la section 1.12 .
Aucune connexion à Internet	La connectivité Internet entre l'IRVE et le routeur est perdue.	Connectez l'IRVE à Internet.
	Câble ou fiche RJ45 défectueux	Contactez votre représentant local du fabricant ou un électricien qualifié. Voir la section 1.12 .
	Aucun Wi-Fi	Vérifiez la force du signal Wi-Fi sur le site.
	Aucune connectivité 3G/4G	<ol style="list-style-type: none"> 1. Vérifiez les connexions de carte Nano-SIM. 2. Vérifiez la force du signal 3G/4G sur le site.
Le VE n'est pas chargé	Problème avec l'IRVE	<ol style="list-style-type: none"> 1. Assurez-vous que l'alimentation électrique à l'IRVE est sous tension. 2. Examinez l'IRVE pour déterminer si elle fonctionne correctement. 3. Examinez l'app mobile et la LED de recharge pour vous assurer que la session de recharge est autorisée. 4. Démarrez la session de recharge.

Problème	Cause possible	Solution possible
	Le câble de recharge de VE est défectueux.	<ol style="list-style-type: none"> 1. Examinez le câble de recharge de VE. 2. Si le câble de recharge de VE est défectueux, contactez votre représentant local du fabricant ou un électricien qualifié. Voir la section 1.12.
Échec de connexion à la voiture ou de processus d'autorisation	Le câble de recharge de VE est défectueux.	<ol style="list-style-type: none"> 1. Examinez le câble de recharge de VE. 2. Si le câble de recharge de VE est défectueux, contactez votre représentant local du fabricant ou un électricien qualifié. Voir la section 1.12.
	Le câble de recharge de VE n'est pas connecté correctement.	<ol style="list-style-type: none"> 1. Examinez la connexion du câble de recharge de VE. 2. Si nécessaire, contactez votre représentant local du fabricant ou un électricien qualifié. Voir la section 1.12.
	Problème avec l'app mobile ou la carte RFID.	<ol style="list-style-type: none"> 1. Assurez-vous de votre connexion à l'app mobile. 2. Assurez-vous que vous utilisez la carte RFID fournie par le fabricant. 3. Assurez-vous que la carte RFID est ajoutée dans l'app mobile. 4. Démarrez l'app mobile. 5. Démarrez le processus d'autorisation.

6.3 Mise hors tension de l'IRVE

1. Ouvrez le disjoncteur d'alimentation électrique de l'IRVE.
2. Attendez 1 minute au minimum.

6.4 Présentation des codes d'erreur

Si l'IRVE détecte un problème, la LED d'erreur s'allume. L'app mobile affiche le code d'erreur.

Code d'erreur	Brève description	Description
0x0004	Surintensité	Surcharge du côté VE.
0x0008	Surtension	La connexion des fils des phases et du neutre est incorrecte.

Code d'erreur	Brève description	Description
0x0010	Sous-tension	La connexion des fils des phases et du neutre est incorrecte.
0x0100	Erreur de communication entre cartes internes	Les cartes internes de l'IRVE n'arrivent pas à communiquer entre elles.
0x0102	Erreur de courant résiduel (CC 6mA)	Le circuit de recharge présente un courant résiduel. Fuites de courant à la terre.
0x0104	Erreur de courant résiduel (CA 30mA)	Le circuit de recharge présente un courant résiduel. Fuites de courant à la terre.
0x0106	Erreur de test automatique de surveillance de courant résiduel	Le capteur de surveillance de courant résiduel est défectueux.
0x0108	Erreur de relais bloqué	Le contact de relais a surchauffé ou est endommagé.
0x0110	Sous-capacité de câble	Sur la version d'IRVE avec prise, la capacité d'intensité nominale du câble est inférieure à l'intensité nominale de l'IRVE.
0x0112	Erreur de mise à la terre	L'IRVE est mal mise à la terre.
0x0114	Erreur d'inversion L/N	Câblage incorrect du côté entrée CA : Les fils des phases et du neutre sont inversés.
0x0116	Surchauffe	Le courant de recharge est trop élevé.
0x0118	Phase manquante	Une phase est manquante ou inversée.

7 Données techniques

7.1 Type d'IRVE

Le type d'IRVE est un code.

Le code comporte 10 éléments : A1 - A10.

Élément de code	Description	Valeur	Signification de valeur
A1	Nom de marque	Terra AC	-
A2	Type	W	Wallbox
		C	Colonne
A3	Puissance de sortie	4	3,7 kW
		7	7 kW
		9	9 kW
		11	11 kW
		19	19 kW
		22	22 kW
A4	Type de câble ou prise	P	Câble de type 1
		G	Câble de type 2
		T	Prise de type 2
		S	Prise de type 2 à obturateur
A5	Longueur de câble	-	Aucun câble
		5	5 m
		8	8 m
A6	Autorisation	R	RFID activé
		-	Sans RFID
A7	Ethernet	-	Simple
		D	Double
A8	Mesure	M	Certifié (uniquement avec afficheur)
		-	Non certifié
A9	Logement SIM	C	Oui
		-	Non
A10	Afficheur	D	Oui
		-	Non

Exemple

Terra AC W22-SR-0

- A1 = Nom de marque = Terra AC
- A2 = Type = Wallbox
- A3 = 22, Puissance de sortie = 22 kW
- A4 = Type de câble ou prise = Prise de type 2 à obturateur
- A5 = sans objet pour version prise
- A6 = autorisation = RFID activé
- A7 = Ethernet = simple
- A8 = mesure = non certifié
- A9 = logement SIM = applicable
- A10 = afficheur = sans objet
- Le '0' est un champ vide.

7.2 Spécifications générales

Paramètre	Spécification
Conformité et sécurité	<ul style="list-style-type: none"> • IEC/EN 61851-1 • IEC/EN 62311 • IEC/UL 62479 • Listé IEC/UL 62955 TÜV conformément à UL 2594, UL 2231-1, UL 2231-2, UL 1998 • CSA C22.2. NO.280
Certification	CE, MiD, TÜV, Energy Star
Classe IP	La plaque signalétique affiche la spécification. Voir la section 2.3 .
Classe IK selon IEC 62262 (enveloppe et afficheur)	IK10 IK8+ pour une température de service entre -35 et -30 °C
Classe CEM	IEC 61851-21-2, EN 61000-6-1, EN 61000-6-2, EN 61000-6-3, EN 61000-6-4, EN 61000-3-2, EN 61000-3-3, EN 61000-3-11, EN 61000-3-12 CE RED- WLAN / RFID / E-UTRA : EN 300 328 V2.1.1, EN 300 330 V2.1.1, EN 301 908-1 V11.1.2, EN 301 908-13 EN 50470-1, EN 50470-3 FCC Partie 15 Classe B

7.3 Conditions ambiantes

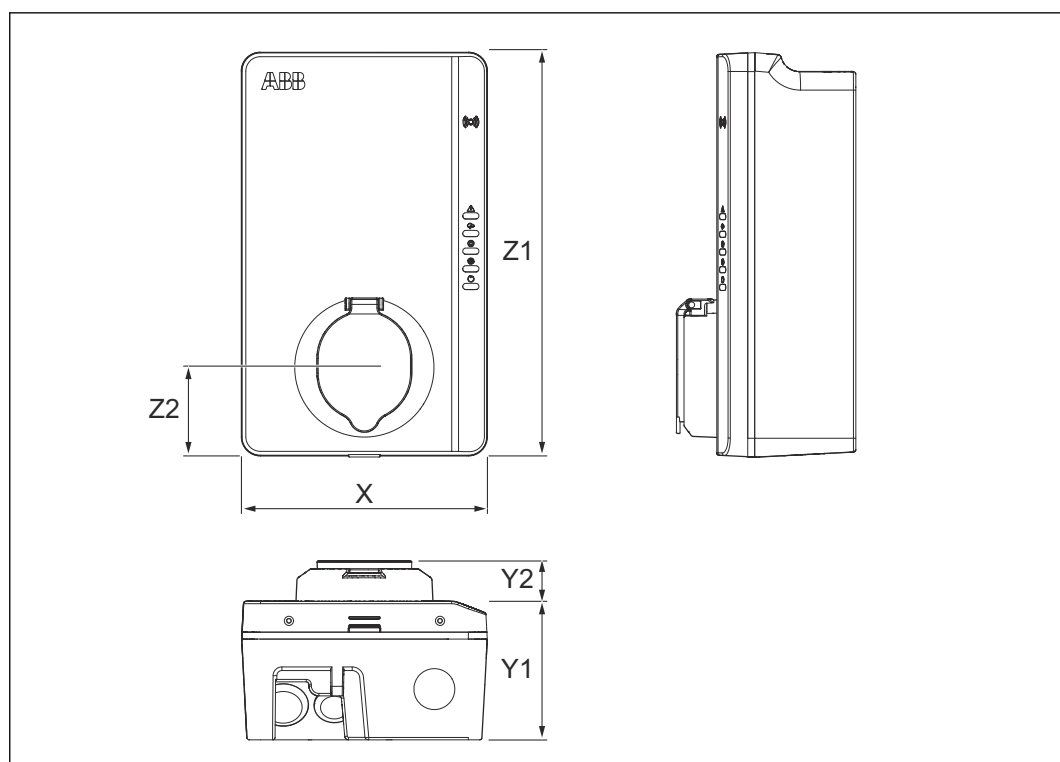
Paramètre	Valeur
Température de service	-35°C à +50°C
Température de stockage	-40°C à +80°C
Conditions de stockage	Intérieur, sec
Humidité relative	95% sans condensation

7.4 Niveau acoustique

Paramètre	Spécification
Niveau acoustique	Maximum 70 dB(A)

7.5 Dimensions

7.5.1 Entrée CA avec prise, type de câble 2



X	Largeur de l'IRVE	Z1	Hauteur de l'IRVE
Y1	Profondeur de l'IRVE	Z2	Distance du bas de l'IRVE au centre de la prise.
Y2	Profondeur de prise		

Paramètre	Valeur [mm]
X	195
Y1	110
Y2	33
Z1	320
Z2	70

Paramètre	Spécification [mm]	Spécification [pouces]
Z1	> 200	> 8
Z2 (usage intérieur)	> 457,2	> 18
Z2 (usage extérieur)	> 635	> 25

7.6 Spécifications d'entrée CA

7.6.1 Spécifications générales

Paramètre	Spécification
Systèmes de mise à la terre	TT
	TN-S
	TN-C-S
	IT
Fréquence	50 Hz ou 60 Hz
Catégorie de surtension	Catégorie III
Protection	Surintensité
	Surtension
	Sous-tension
	Défaut à la terre, incluant protection de fuite CC
	Parasurtenseur intégré

7.6.2 Spécifications d'entrée CA (Europe)

Paramètre	Spécification
Connexion d'alimentation d'entrée CA	Monophasé ou triphasé
Tension d'entrée (monophasé)	220 à 240 VCA
Tension d'entrée (triphase)	380 à 415 VCA
Consommation électrique en veille	4 W
Protection de défaut à la terre (masse)	30mA CA, 6 mA CC

7.6.3 Spécifications d'entrée CA (Amérique du Nord)

Paramètre	Spécification
Connexion d'alimentation d'entrée CA (monophasé ou phase auxiliaire)	110 à 240 V CA
Consommation électrique en veille	4 W
Protection de défaut à la terre (masse)	interne 20 mA CA CCID

7.7 Spécifications de sortie CA

7.7.1 Spécifications de sortie CA (Europe)

Paramètre	Spécification
Plage de tension de sortie CA (monophasé)	220 - 240V CA
Plage de tension de sortie CA (triphase)	380 - 415V CA
Norme de connexion	<ul style="list-style-type: none"> • Câble de type 1 • Câble de type 2 • Prise de type 2 • Prise de type 2 à obturateur Conforme IEC 62196-1, IEC 62196-2
Puissance de sortie maximum (monophasé)	7,4 kW
Puissance de sortie maximum (triphase)	22 kW

7.7.2 Spécifications de sortie CA (Amérique du Nord)

Paramètre	Spécification
Plage de tension de sortie CA	110 - 240V CA (monophasé)
Norme de connexion	Câble de type selon SAE J1772
Tension de sortie maximum	19 kW

7.8 Spécifications de consommation électrique spécifique

Consommation électrique en fonctionnement normal	Spécification [W]
Mode de recharge, monophasé	7
Mode de recharge, triphasé	10

7.9 Spécifications de nettoyage

Paramètre	Spécification
Détergent	Valeur de pH entre 6 et 8
Outil non-abrasif	Tampon en nylon non-tissé

ABB